

ELECTRIC Chain HOIST

High Productivity With Hyundai Hoist





호이스트산업의 리더 현대호이스트

Specialized in Material Handling equipment.

(주)현대호이스트는 1983년 설립된 호이스트, 크레인 전문제조 회사입니다.

고객만족, 품질경영, 기술혁신, 창의실현 이라는 사훈처럼 품질 좋은 제품이 아니면 만들지 않겠다는 신념으로 30년넘게 호이스트 개발, 생산에 매진하고 있습니다. 1992년 전 품목 한국산업안전공단 설계검사합격이라는 골목할만한 성장을 이루었으며 동종업계 최초로 기술평가를 통한 벤처기업인증을 받았습니다. 해외시장공략을 위하여 CE, CSA/UL 품질인증마크를 획득하여 시장점유율을 높여가고 있으며, 2001년 동종업계 최초로 기업부설연구소를 개소하여 체계화된 연구환경을 조성하였습니다.

호이스트 시장의 다변화와 고객요구에 부응하기 위하여 2002년 호이스트 선진국인 핀란드Kone社와 체인호이스트 기술제휴를 맺었으며, 독립적인 체인호이스트 생산공장을 증축하여 대량생산체제를 마련하였습니다.

충남 부곡국가 산업단지내 공장 10,000평을 신축하여 대용량 호이스트 및 대형크레인 사업에 박차를 가하고 있으며 전국 30여개소에 이르는 A/S센터를 구축하여 고객분들이 불편없이 이용하실 수 있는 체제를 마련하였습니다.

현대호이스트는 호이스트산업의 리더로서 전임직원은 제2의 도약기를 통하여 세계시장을 석권할수 있는 제품개발로 국가경쟁력 강화에 임의를 담당하고자 합니다.

현대호이스트 임직원 일동.

HYUNDAI HOIST is an industry leader in producing premium quality hoist and crane since 1983. The products ranges include electric wire rope (cable) hoist, electric chain hoist, cranes (hoist crane, gantry, crab, jib), geared motor & other crane kits., which is manufactured under ISO 9001, CE and/or CSA/US certification as applicable.

High quality standards and qualification testing have positioned Hyundai Hoist as a major supplier of hoists in Korea. In 1992, all of the hoist designs were certified by Korea Occupational Safety & Health Agency.

The 2nd plant has been in operation since 2007, mainly for heavy duty hoist and crane.

Today, the employees of Hyundai Hoist continue to build high quality hoist for safe material handling.

Stay in Safety material handling with Hyundai Hoist Co., Ltd.

Hyundai Hoist "Safety plus Performance"

Yours truly
Hyundai Hoist Co.,Ltd.

브레이크 시스템 Brake system

D.C 마그네트 브레이크 시스템은 항상 안전한 제동력을 확보합니다.

Electro D.C magnetic disk brake system ensures safety operation

과부하 방지장치 Load Limiter

과부하방지 및 안전운전을 위한 장치로 호이스트의 수명을 연장시키며 원하는 중량에 맞추어 사용 가능합니다.

The gauge is for purpose of protecting over-load operation and extend the hoist life cycle with safety, The load limiter is adjustable by desirable use load.

상·하한 제한장치 Upper & Lower Limit System

•K, H - Series

자동슬립 클러치 방식으로 상·하한시 클러치가 슬립하면서 동력이 차단하므로 사용상의 안전사고를 방지합니다.

The slip clutch type limit switch ensures safety operation, which cut off power by slip of the clutch in upper & lower limit position

•F - Series

로타리 스위치 이중정지장치로 설계되었으며, 1차정지시 조작전원이 차단되며, 2차정지시 호이스트 전원이 차단되어 사용상의 안전사고를 방지합니다.

Rotary switch with dual system. The first stop cut off control power supply, and second stop cut off hoisting power supply.

기어박스 Gear Box

기어박스의 윤활 방식은 유조식이며 헬리컬치차 감속장치로 높은 내마모성과 저소음을 자랑합니다.

Heat treated reduction gear & helical gear in oil bath lubrication enhance high durability, lowest noise and smooth motion.

체인 및 스프라켓 드라이브 Chain and Sprocket Drives

체인과 스프라켓 드라이브의 이상적 설계 및 조화는 유연한 경사작업과 뛰어난 내마모성을 자랑합니다.

Particularly designed combination of the each section device improve inclined lifting operation with smooth & long life time.

외관 및 프레임 Body Frame

심플한 유선형 외관과 알루미늄 합금 프레임으로 제작된 호이스트로 세련된 외관 및 무게의 경량화로 사용하기에 용이합니다.

Alloyed Aluminum cast housing with simplified curved line contribute excellent appearance and light weight to handle easy.

후크접근거리 Hook Approach

최적의 조건으로 설계된 헤드룸은 최대한의 후크접근을 가능토록 합니다.

Optimized headroom with compact modern design is able to utilize maximum hook approach.

저전압 조작 Low Control Voltage

저전압 조작은 운전자를 예상치 않은 전기적 쇼크로부터 보호합니다.

Low control voltage protect operators against unexpected electric shock.

손쉬운 조립 Specified Mounting

사용현장 여건에 맞추어 쉽게 교환 가능한 후크 또는 아이볼트 겸용 방식으로 구성되어 있습니다.

Easy mounting to convert to the specified site assembly by the hanger hook or eye bolt.

안전한 로드체인 Safe Load Chain

국제적으로 공인된 재질을 사용하여 안전한 운전을 보장합니다.

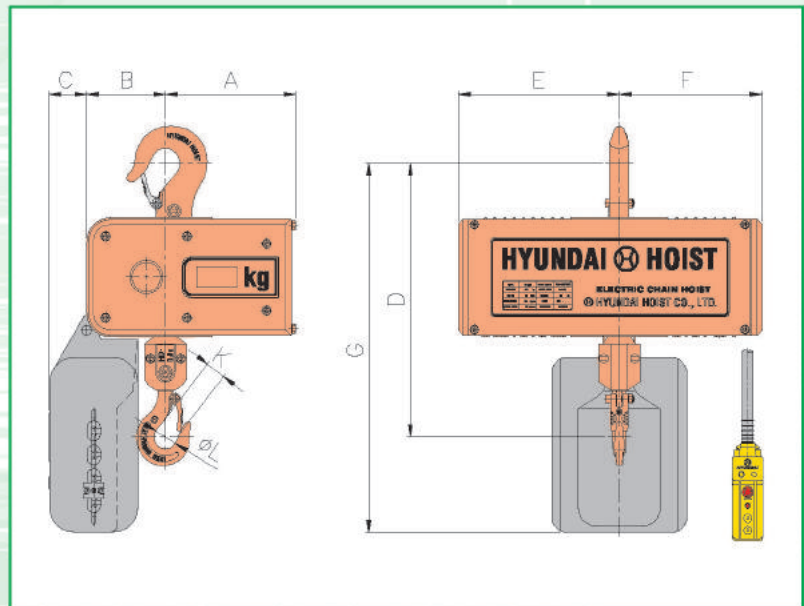
Internationally tenationally recognized load chain.

표준모델 Standard Model

KS, KT : 500~1,000KGS 용량 / Load Capacity
HS, HT : 1,000~2,000KGS 용량 / Load Capacity
FS, FT : 1,500~5,000KGS 용량 / Load Capacity

Electric Chain Hoist

Regular Type Suspension Hoist (KS)



Specifications

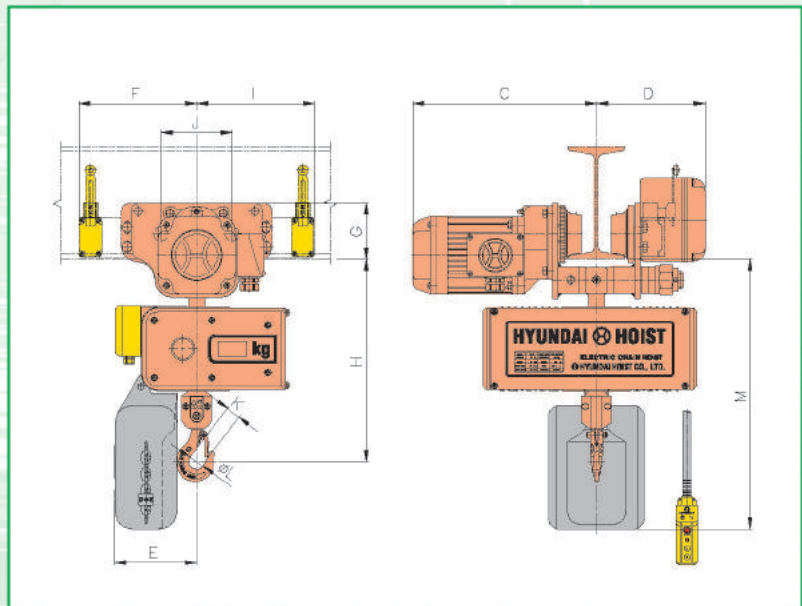
Capacity (kg)	Model	Lift (m)	Rating (min)	Hoisting Speed (m/min)		Hoisting Motor (kW×P)	Load Chain (dia. × falls)	Net Weight (kg)
				50Hz	60Hz			
500	KS-S050	4	15	8	9.6	1.0×2	5 × 1	35
500	KS-D050			8 / 2	9.6 / 2.4	1.0 / 0.24×2/8		40
1000	KS-S100	4		4	4.8	1.0×2	5 × 2	38
1000	KS-D100			4 / 1	4.8 / 1.2	1.0 / 0.24×2/8		43

Dimensions(mm)

Model	Sym.	A	B	C	D	E	F	G	K	L
KS-S050		163	99.5	47	344	202.5	179.5	464	24	30
KS-D050		163	99.5	47	344	202.5	179.5	464	24	30
KS-S100		139	123.5	47	392.5	202.5	179.5	464	30	38
KS-D100		139	12.35	47	392.5	202.5	179.5	464	30	38

Note : 양정 4mts 이상의 모델은 당사로 문의 바랍니다. In case of lift height over 4mts, please contact us.

Regular Type Hoist with Motor-Driven Trolley (KT)



Specifications

Capacity (kg)	Model	Lift (m)	Rating (min)	Hoisting Speed (m/min)		Hoisting Motor (kW×P)	Traversing Speed (m/min)		Traversing Motor (kW×P)	Load Chain (dia. × falls)	Net Weight (kg)	Beam Width(mm)	Min Radius for Curve(mm)
				50Hz	60Hz		50Hz	60Hz					
500	KT-S050	4	15	8	9.6	1.0×2	16.6	20	0.25×4	5 × 1	65	75~125	1100
500	KT-D050			8 / 2	9.6 / 2.4	1.0 / 0.24×2/8					70		
1000	KT-S100	4		4	4.8	1.0×2	5 × 2	70					
1000	KT-D100			4 / 1	4.8 / 1.2	1.0 / 0.24×2/8		75					

Dimensions(mm)

Model	Sym.	C	D	E	F	G	H	I	J	K	L	M
KT-S050		327.5	193.5	146.2	210	99.7	361.5	210	126.6	24	30	481.3
KT-D050		327.5	193.5	146.2	210	99.7	361.5	210	126.6	24	30	481.3
KT-S100		327.5	193.5	170.2	210	99.7	410	210	126.6	30	38	481.3
KT-D100		327.5	193.5	170.2	210	99.7	410	210	126.6	30	38	481.3

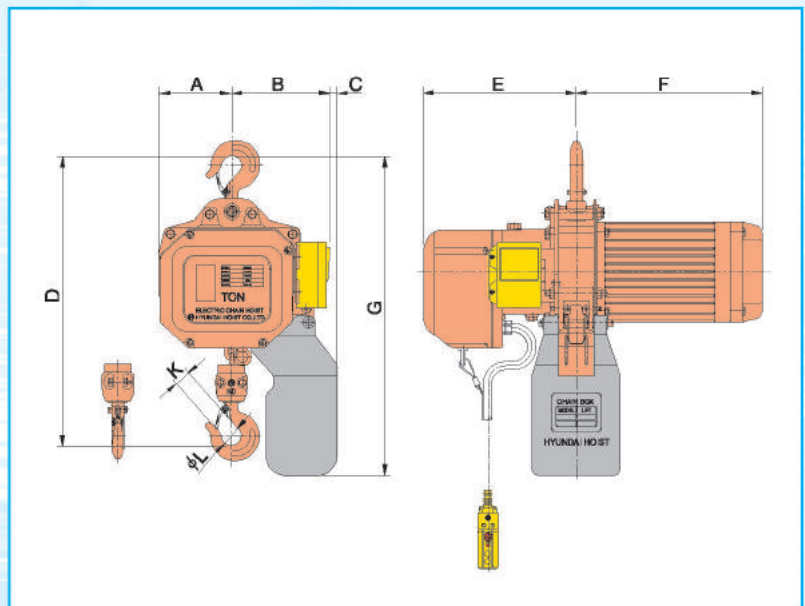
Note : 양정 5mts 이상의 모델은 당사료 문의 바랍니다. In case of lift height over 4mts, please contact us.

상기 치수중 1000kg은 1-200×100×7, 2000kg은 1-250×125×7.5t 기준임. The above dimension is based on as follows:

1)Capacity 1000kg : 1-200×100×7, 2)2000kg : 1-250×125×7.5t

Electric Chain Hoist

Regular Type Suspension Hoist (HS)



Specifications

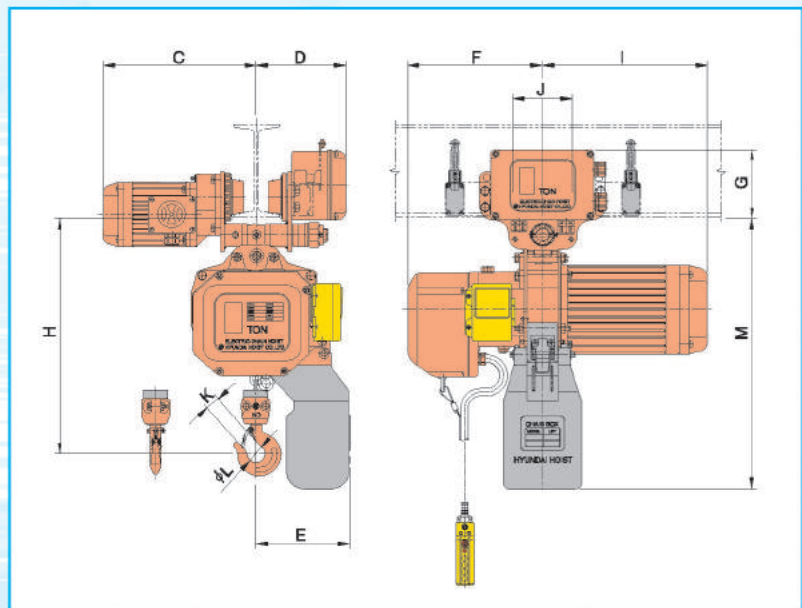
Capacity (kg)	Model	Lift (m)	Rating (min)	Hoisting Speed (m/min)		Hoisting Motor (kW×P)	Load Chain (dia. × falls)	Net Weight (kg)
				50Hz	60Hz			
1000	HS-S100	4	30	5.4	6.5	1.5×4	7.1 × 1	65
1000	HS-D100			5.4 / 2.7	6.5 / 3.25	1.5 / 0.75×4/8		72
2000	HS-S200	3		2.7	3.25	1.5×4	7.1 × 2	75
2000	HS-D200			2.7 / 1.35	3.25 / 1.63	1.5 / 0.75×4/8		82

Dimensions(mm)

Model	Sym.	A	B	C	D	E	F	G	K	L
HS-S100		138	186.5	15	455	289.5	354.5	615.5	30	38
HS-D100		138	186.5	15	455	289.5	354.5	615.5	30	38
HS-S200		80	247	15	650	289.5	354.5	663	36	48
HS-D200		80	247	15	650	289.5	354.5	663	36	48

Note : 양정 4mts 이상의 모델은 당사로 문의 바랍니다. In case of lift height over 4mts, please contact us.

Regular Type Hoist with Motor-Driven Trolley (HT)



Specifications

Capacity (kg)	Model	Lift (m)	Rating (min)	Hoisting Speed (m/min)		Hoisting Motor (kW×P)	Traversing Speed (m/min)		Traversing Motor (kW×P)	Load Chain (dia, × falls)	Net Weight (kg)	Beam Width(mm)	Min Radius for Curve(mm)
				50Hz	60Hz		50Hz	60Hz					
1000	HT-S100	4	30	5.4	6.5	1.5×4	16.6	20	0.25×4	7.1 × 1	93	75~125	1100
1000	HT-D100			5.4/2.7	6.5/3.25	1.5/0.75×4/8	•	•	•				
2000	HT-S200	3		2.7	3.25	1.5×4	8.3	10	0.13×8	7.1 × 2	103		
2000	HT-D200			2.7/1.35	3.25/1.63	1.5/0.75×4/8					110		

Dimensions(mm)

Model	Sym.	C	D	E	F	G	H	I	J	K	L	M
HT-S100		327.5	193.5	203	289.5	145	423	354.5	127	30	38	583.5
HT-D100		327.5	193.5	203	289.5	145	423	354.5	127	30	38	583.5
HT-S200		345.5	211.5	243	289.5	157	608.5	354.5	145	36	48	690
HT-D200		345.5	211.5	243	289.5	157	608.5	354.5	145	36	48	690

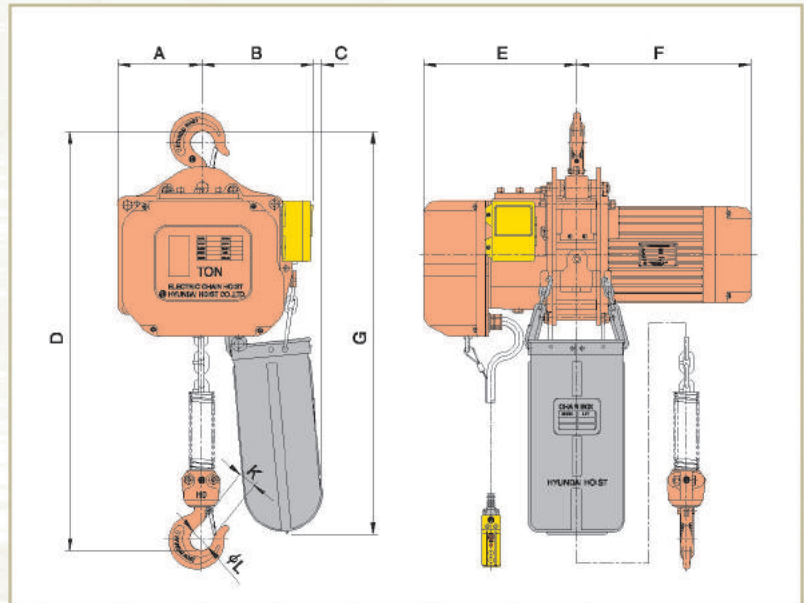
Note : 양정 4mts 이상의 모델은 당사로 문의 바랍니다. In case of lift height over 4mts, please contact us.

상기 치수중 1000kg은 I-200×100×7t, 2000kg은 I-250×125×7.5t 기준임. The above dimension is based on as follows:

1)Capacity 1000kg : I-200×100×7t, 2)2000kg : I-250×125×7.5t

Electric Chain Hoist

Regular Type Suspension Hoist (FS)



Specifications

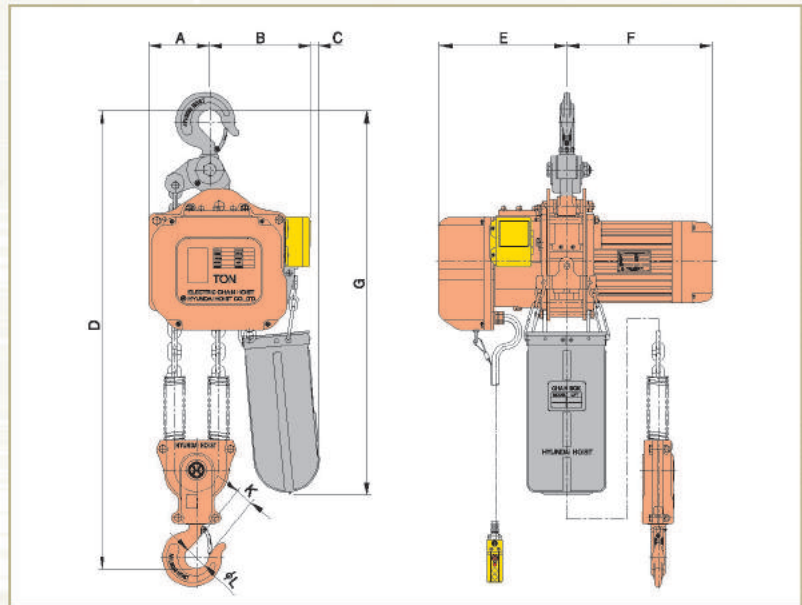
Capacity (kg)	Model	Lift (m)	Rating (min)	Hoisting Speed (m/min)		Hoisting Motor (kW×P)	Load Chain (dia. × falls)	Net Weight (kg)
				50Hz	60Hz			
1500	FS-S150	4	30	8.6	10.3	3.5×4	9.5 × 1	120
1500	FS-D150			8.6 / 4.3	10.3 / 5.15	3.5 / 1.75×4/8		125
2000	FS-S200			6.8	8.2	3.5×4	11.2 × 1	122
2000	FS-D200			6.8 / 3.4	8.2 / 4.1	3.5 / 1.75×4/8		127
2500	FS-S250			5.4	6.5	3.5×4	11.2 × 1	125
2500	FS-D250			5.4 / 2.7	6.5 / 3.25	3.5 / 1.75×4/8		130

Dimensions(mm)

Model	Sym.	A	B	C	D	E	F	G	K	L
FS-S150		173.5	229	20	700	314	360	830	36	48
FS-D150		173.5	229	20	700	314	360	830	36	48
FS-S200		173.5	229	20	705	314	360	830	36	48
FS-D200		173.5	229	20	705	314	360	830	36	48
FS-S250		173.5	229	20	755	314	360	830	45	58
FS-D250		173.5	229	20	755	314	360	830	45	58

Note : 양정 4mts 이상의 모델은 당사로 문의 바랍니다. In case of lift height over 4mts, please contact us.

Regular Type Suspension Hoist (FS)



Specifications

Capacity (kg)	Model	Lift (m)	Rating (min)	Hoisting Speed (m/min)		Hoisting Motor (kW×P)	Load Chain (dia. × falls)	Net Weight (kg)
				50Hz	60Hz			
3000	FS-S280 S300	4	30	4,3	5,15	3,5×4	9,5 × 2	140
3000	FS-D280 D300			4,3 / 2,15	5,15 / 2,58	3,5 / 1,75×4/8		145
5000	FS-S500	3		2,7	3,25	3,5×4	11,2 × 2	160
5000	FS-D500			2,7 / 1,35	3,25 / 1,63	3,5 / 1,75×4/8		165

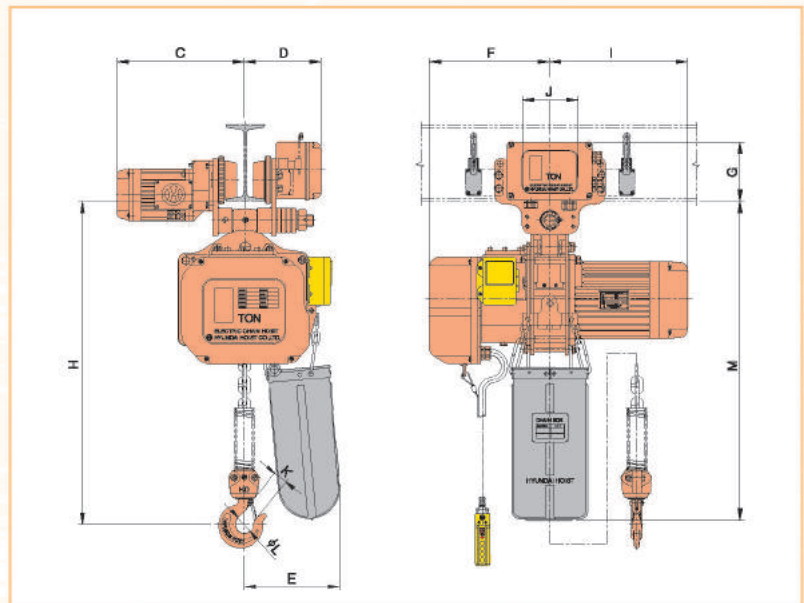
Dimensions(mm)

Model	Sym.	A	B	C	D	E	F	G	K	L
FS-S280 S300		150,5	252	20	950	314	360	830	45	58
FS-D280 D300		150,5	252	20	950	314	360	830	45	58
FS-S500		147,5	255	20	1050	314	360	830	50	64
FS-D500		147,5	255	20	1050	314	360	830	50	64

Note : 양정 4mts 이상의 모델은 당사코 문의 바랍니다. In case of lift height over 4mts, please contact us.

Electric Chain Hoist

Regular Type Hoist with Motor-Driven Trolley (FT)



Specifications

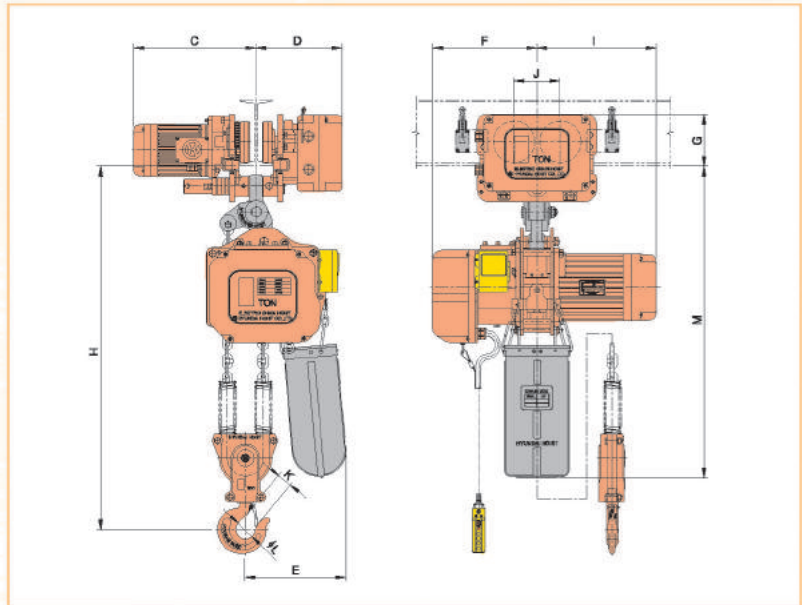
Capacity (kg)	Model	Lift (m)	Rating (min)	Hoisting Speed (m/min)		Hoisting Motor (kW×P)	Traversing Speed (m/min)		Traversing Motor (kW×P)	Load Chain (dia. × falls)	Net Weight (kg)	Beam Width (mm)	Min Radius for Curve (mm)
				50Hz	60Hz		50Hz	60Hz					
1500	FT-S150	4	30	8.6	10.3	3.5×4	16.6	20	0.25×4	9.5 × 1	165	100~150	1200
1500	FT-D150			8.6/4.3	10.3/5.15	3.5/1.75×4/8	•	•	•		170		
2000	FT-S200			6.8	8.2	3.5×4	8.3	10	0.13×8	11.2 × 1	170	100~150	1200
2000	FT-D200			6.8/3.4	8.2/4.1	3.5/1.75×4/8					175		
2500	FT-S250			5.4	6.5	3.5×4	16.6	20	0.4×4	11.2 × 1	195	100~150	1500
2500	FT-D250			5.4/2.7	6.5/3.25	3.5/1.75×4/8	11	13	0.2×6		200		

Dimensions (mm)

Model	Sym.	C	D	E	F	G	H	I	J	K	L	M
FT-S150		345.5	211.5	248	314	157	674.5	360	145	36	48	831
FT-D150		345.5	211.5	248	314	157	674.5	360	145	36	48	831
FT-S200		345.5	211.5	248	314	157	699.5	360	145	36	48	831
FT-D200		345.5	211.5	248	314	157	699.5	360	145	36	48	831
FT-S250		380	271.5	248	314	157	716.5	360	140	45	58	852
FT-D250		380	271.5	248	314	157	716.5	360	140	45	58	852

Note : 양정 4mts 이상의 모델은 당사로 문의 바랍니다. In case of lift height over 4mts, please contact us.
상기 치수는 I-250×125×7.5t 기준임. The above dimension is based on (I-250×125×7.5t)

Regular Type Hoist with Motor-Driven Trolley (FT)



Specifications

Capacity (kg)	Model	Lift (m)	Rating (min)	Hoisting Speed (m/min)		Hoisting Motor (kW)	Traversing Speed (m/min)		Traversing Motor (kW×P)	Load Chain (dia, × falls)	Net Weight (kg)	Beam Width(mm)	Min Radius for Curve(mm)
				50Hz	60Hz		50Hz	60Hz					
3000	FT-S280 S300	4	30	4.3	5.15	3.5×4	16.6	20	0.4×4	9.5 × 2	200	100~150	1500
3000	FT-D280 D300			4.3/2.15	5.15/2.58	3.5/1.75×4/8	11	13	0.2×6		205		
5000	FT-S500	3		2.7	3.25	3.5×4	16.6	20	0.75×4	11.2 × 2	250	125~175	2000
5000	FT-D500			2.7/1.35	3.25/1.63	3.5/1.75×4/8	11	13	0.5×6		255		

Dimensions(mm)

Model	Sym.	C	D	E	F	G	H	I	J	K	L	M
FT-S280 S300		380	271.5	303	314	157	909.5	360	140	45	58	942
FT-D280 D300		380	271.5	303	314	157	909.5	360	140	45	58	942
FT-S500		399.5	291	312	314	166	1142.5	360	156	50	64	992
FT-D500		399.5	291	312	314	166	1142.5	360	156	50	64	992

Note : 양정 4mts 이상의 모델은 당사료 문의 바랍니다. In case of lift height over 4mts, please contact us.

상기 치수중 3000kg은 l-250×125×7.5t , 5000kg은 l-300×150×10t 기준임. The above dimension is based on as follows:

1)Capacity 3000kg : l-250×125×7.5t, 2)5000kg : l-300×150×10t

GEARED MOTOR

MOTOR

- 특수형상 슬롯방식의 고효율
- 고정밀 밸런싱의 저진동 저소음
- 긴 수명 및 신뢰도 증대
- 전동기 정격 토오크를 제동할 수 있는 브레이크

MOTOR

- High efficiency with special-type slot-method
- Low vibration and noise with super-precision balancing
- Prolonged life-cycle and high credibility
- Braking of standard rotation power

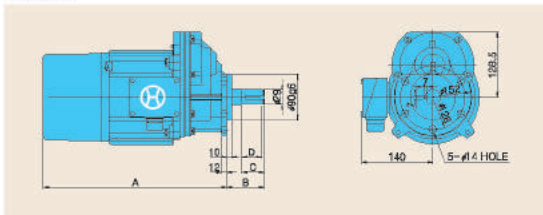
REDUCER

- 기계 구조용 탄소강과 크롬몰리브덴강의 우수한 소재 사용
- 항복, 인장, 충격치에 대한 소입, 소리 강화
- 최신 설비에 의한 정밀 가공 및 고품질의 균일 생산

REDUCER

- Superior materials of carbon steel for machine structural and chromium molybenum steel used
- Shock-absorbent is increased for yield, tensile and shocks
- Precise procession and uniform, high-quality production with advanced facilities

Model-A

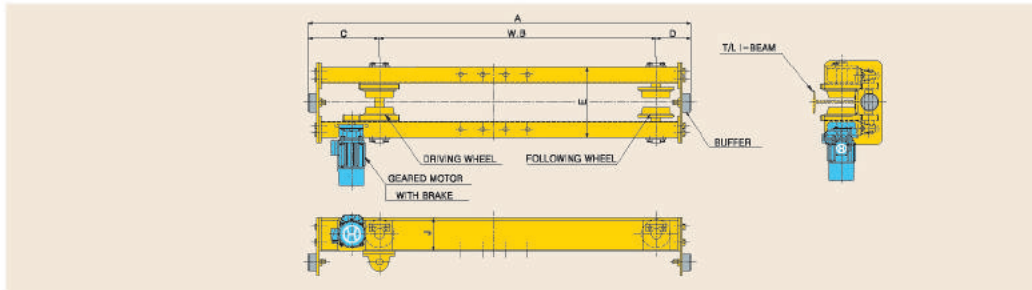


Model-A

Dimensions	Cap.	
	0.5kW×6P 0.75kW×4P	1kW×6P 1.5kW×4P
A	253(361)	288(396)
B	74	74
C	44	44
D	40	40
Reduction Ratio	1/16(L), 1/11.8(M), 1/8.4(H)	

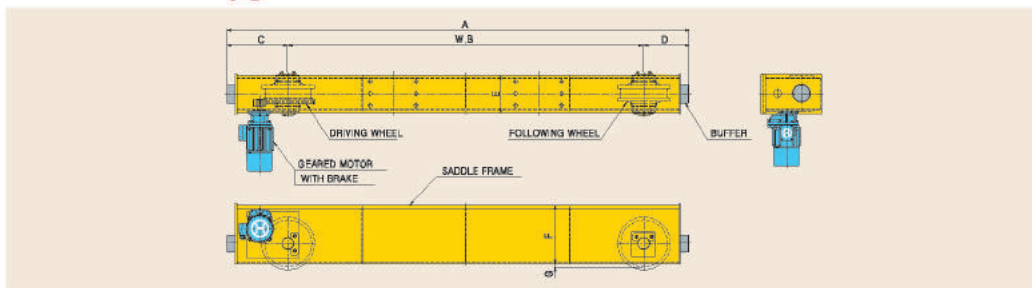
() Size in Brake

Suspension Type Saddle Unit



Wheel Dia	Travelling Speed (m/min)	Motor (kw×P)	A	W.B	C	D	E	J	Travelling I-beam(mm)	
φ 125	High	50(Hz)	18	0.75×4	1520	1000	340	180	150	I-200×100×7t
		60(Hz)	22	1770	1250	I-250×125×7.5t				
	Low	50(Hz)	13	0.5×6	2020	1500				I-300×150×10t
		60(Hz)	16	2270	1750	I-400×150×10t				
φ 160	High	50(Hz)	18	0.75×4	1620	1000	410	210	200	I-250×125×7.5t
		60(Hz)	22	1870	1250	I-300×150×10t				
	Low	50(Hz)	13	0.5×6	2120	1500				I-400×150×10t
		60(Hz)	16	2370	1750	411				I-450×175×13t

Over Head Type



Wheel Dia	Travelling Speed (m/min)	Motor (kw×P)	Rail(kg/m)	A	W.B	C	D	E	F	G	
φ 160	High	50(Hz)	20	0.75×4	2060	1500	360	200	210	240	20
		60(Hz)	24	2560	2000						
	Low	50(Hz)	13	0.5×6	3060	2500					
		60(Hz)	16	3560	3000						
φ 200	High	50(Hz)	20	0.75×4	2120	1500	360	260	210	300	20
		60(Hz)	24	2620	2000						
	Low	50(Hz)	13	0.5×6	3120	2500					
		60(Hz)	16	3620	3000						
φ 250	High	50(Hz)	25	0.75×4	2170	1500	390	280	210	350	20
		60(Hz)	30	2670	2000						
	Low	50(Hz)	17	0.5×6	3170	2500					
		60(Hz)	20	3670	3000						

HYUNDAI CHAIN HOIST 형식별 부여 방법

HOIST 주문시 아래 칸을 채워주십시오. Please fill it out when you inquire our hoist.

1 2 3 4 5 6 7 8 9 10 11 12 13 14 15

A) 1 : 회사 (COMPANY) 구분

K : HYUNDAI HOIST- K Series
H : HYUNDAI HOIST- H Series
F : HYUNDAI HOIST- F Series

B) 2 : HOIST 종류 (TYPE) 구분

S : HOOK SUSPENSION TYPE
P : PLAIN TROLLEY TYPE
G : GEARED TROLLEY TYPE
T : MOTOR DRIVEN TROLLEY TYPE
E : EXPLOSION TYPE

C) 3 : 권상속도 (HOISTING SPEED) 구분

S : SINGLE SPEED (단일 속도)
D : DUAL SPEED (이중 속도)
Z : NON-STANDARD SPEED (비표준)

D) 4 5 6 : HOIST 용량 (HOIST CAPACITY) 구분

50 : 500 (kg) 250 : 2,500 (kg)
100 : 1,000 (kg) 300 : 3,000 (kg)
150 : 1,500 (kg) 500 : 5,000 (kg)
200 : 2,000 (kg)

E) 7 8 : 양정 (LIFT) 구분

F) 9 : 횡행 속도 (TRAVERSING SPEED) 구분

H : HIGH SPEED (고속)
L : LOW SPEED (저속)
Z : NON-STANDARD SPEED (비표준)

G) 10 : 주전원 (MAIN POWER VOLTAGE/HERTZ) 구분

1 : 220V 50Hz 6 : 480V 60Hz A : 440V 50Hz
2 : 220V 60Hz 7 : 380V 50Hz B : 575V 60Hz
3 : 380V 60Hz 8 : 415V 50Hz C : 400V 50Hz
4 : 440V 60Hz 9 : 460V 50Hz D : 200V 50Hz
5 : 460V 60Hz 0 : 480V 50Hz

H) 11 : 조작전원 (CONTROL VOLTAGE) 구분

A : AC 220V F : DC 48V
B : AC 110V G : DC 24V
C : AC 48V H : DC 12V
D : AC 24V I : 특수사양 / SPECIAL OPTION
E : AC 12V

H) 12 : HOIST 사용 지역 (APPLICATION SITE) 구분

N : NORMAL SITE (보통지역)
W : WATER-PROOFING SITE (방수지역)
A : ACID RESISTANCE SITE (내산지역)

H) 13 : 누름버튼스위치 POINT 수 (POINT NUMBER OF PUSH-BUTTON) 구분

3 : 3P A : 10P
5 : 5P B : 12P
7 : 7P Z : 비표준 / NON STANDARD SPECIAL OPTION

L) 14 : MOTOR 절연종류 (INSULATION GROUP OF MOTOR) 구분

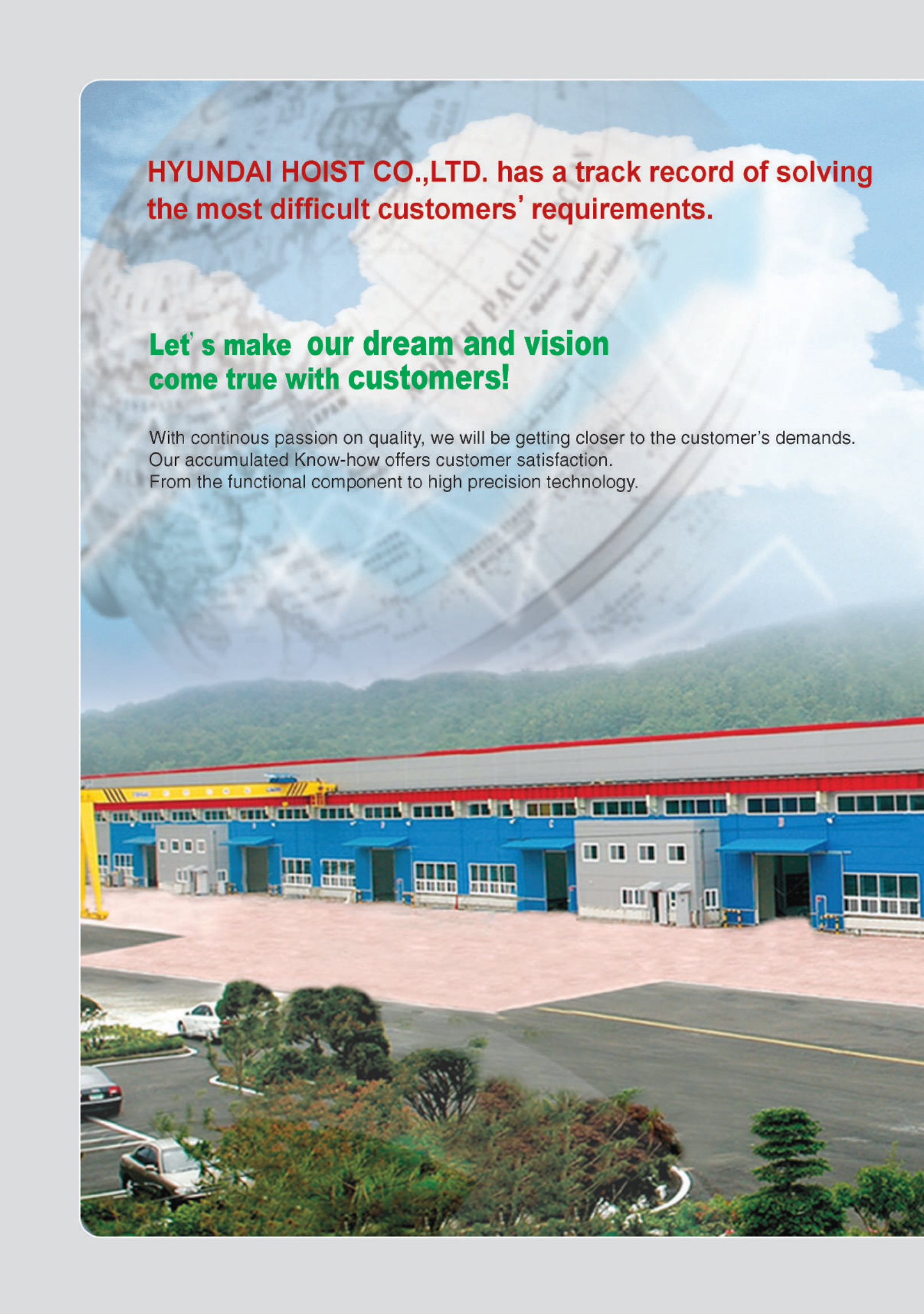
기호 / Code	절연종류 / Insulation class	허용최고온도 / Max. ambient temp
Y	Y종	90 ℃
A	A종	105 ℃
E	E종	120 ℃
B	B종	130 ℃
F	F종	155 ℃
H	H종	180 ℃
C	C종	180 ℃초과

M) 15 : 과부하 방지장치 (SAFETY DEVICE) 구분

L : LOAD LIMER (DIGITAL TYPE)
C : LOAD CELL

특기사항 (SPECIAL OPTION)

Note : COLOR 사양은 당사 표조사양임.



HYUNDAI HOIST CO.,LTD. has a track record of solving the most difficult customers' requirements.

Let's make our dream and vision come true with customers!

With continuous passion on quality, we will be getting closer to the customer's demands. Our accumulated Know-how offers customer satisfaction. From the functional component to high precision technology.

HYUNDAI HOIST

High Technology System





Technologic Evaluated Prominent Venture Company

“으뜸이” 상품이란?

우리나라 최고의 으뜸상품을 발굴하여 유일하게 한국표준협회가 인정하는 제품

“TOP” COMMODITY?

Qualifying product by Korea Standard Association developed to be Millennium Frontier Product as “TOP” Commodity in Korea



본사

충청남도 당진시 송악읍 부곡공단4길 27-43

TEL : 041)359-7777(代) FAX : 041)359-7773,7770

인천지점

인천광역시 연수구 송도동 7-27 산업기술연구집적센터 4층 404호

TEL : 032)818-1805(代) FAX : 032)818-1807

Head office

27-43, Bugokgongdan 4-gil, Songak-eup, Dangjin-si, Chungnam, Korea

TEL : 82-41-395-7703(Dir),359-7777(Rap)

FAX : 82-41-359-7773

Incheon office

404-4 RndCenter 7-27 Songdodong, Yeonsu-gu, Incheon city, Korea

TEL : 82-32-818-1805

FAX : 82-32-818-1807

E - m a i l : hoisthd@chol.com(국내용)

hdhoist@chol.com(international)

Website : www.hdhoist.com

